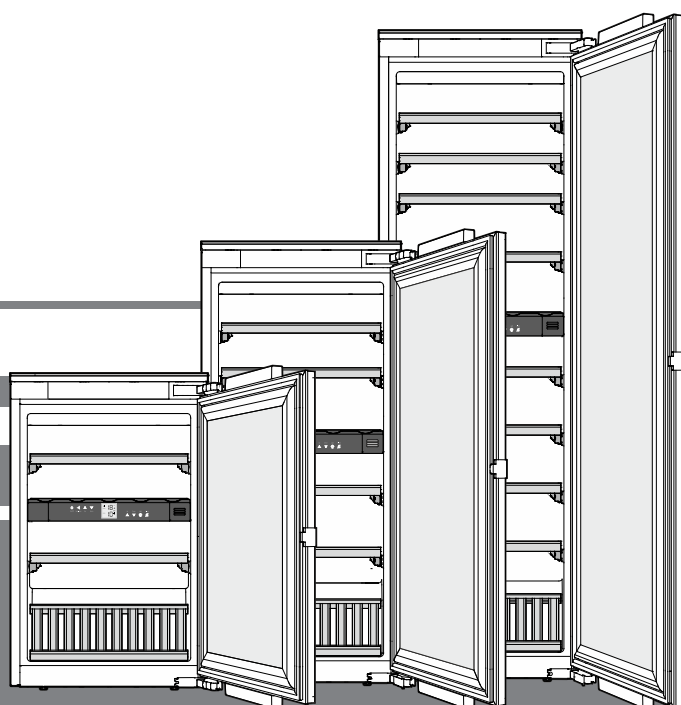


Mode d'emploi

Armoire de mise en température des vins
Lire le mode d'emploi avant la mise en service

Page 32

FR



7085 663-01




EWTdf 1653 / 2353 / 3553



Sommaire

Classification des avertissements.....	32
Recommandations et consignes de sécurité.....	32
Symboles sur l'appareil.....	33
Base de données EPREL.....	33
Domaine d'utilisation de l'appareil.....	34
Description de l'appareil.....	34
Protection de l'environnement.....	34
Classe climatique.....	35
Mise en place.....	35
Raccordement électrique.....	35
Éléments de commande et de contrôle.....	35
Mise en marche et arrêt de l'appareil.....	35
Réglage de la température.....	36
Ventilateur.....	36
Alarme porte ouverte.....	36
Alarme température.....	36
Mode de réglage.....	36
Éclairage intérieur.....	37
Étiquettes d'identification.....	37
Filtre à charbon actif : renouvellement de l'air assuré.....	38
Retrait et mise en place des clayettes en bois.....	38
Schéma de stockage.....	39
Schéma de stockage	
Clayette de présentation.....	40
Nettoyage.....	40
Pannes éventuelles.....	40
Arrêt prolongé.....	41

Classification des avertissements

 DANGER	indique une situation dangereuse imminente entraînant la mort ou des blessures corporelles graves si elle n'est pas évitée.
 AVERTISSEMENT	indique une situation dangereuse susceptible d'entraîner la mort ou des blessures corporelles graves si elle n'est pas évitée.
 PRUDENCE	indique une situation potentiellement dangereuse pouvant entraîner des blessures moyennes ou légères si elle n'est pas évitée.
ATTENTION	indique une situation dangereuse susceptible d'entraîner des dommages matériels si elle n'est pas évitée.
Remarque	indique les remarques et conseils utiles.

Recommandations et consignes de sécurité

- **AVERTISSEMENT** : ne pas obturer les ouvertures de ventilation du boîtier de l'appareil ou de la niche d'encastrement.
- **AVERTISSEMENT** : pour accélérer le dégivrage, utiliser uniquement les dispositifs mécaniques et les moyens recommandés par le constructeur.
- **AVERTISSEMENT** : ne pas endommager le circuit frigorifique.
- **AVERTISSEMENT** : ne pas faire fonctionner à l'intérieur du compartiment réfrigérateur des appareils électriques qui ne correspondent pas au type de conception recommandé par le fabricant.
- **AVERTISSEMENT** : le câble d'alimentation ne doit pas être endommagé lors de l'installation de l'appareil.
- **AVERTISSEMENT** : les prises/répartiteurs multiples ainsi que d'autres appareils électroniques (par ex. transformateurs halogènes) ne doivent pas être placés et utilisés à l'arrière des appareils.
- **AVERTISSEMENT** : risque de blessure par électrocution ! Des pièces sous tension se trouvent sous le cache. L'éclairage intérieur LED ne doit être remplacé ou réparé que par le S.A.V. ou du personnel qualifié.
- **AVERTISSEMENT** : risque de blessure pouvant être provoqué par l'ampoule LED. L'intensité lumineuse de l'éclairage LED correspond à la classe laser RG 2. Si le cache est défectueux : ne jamais regarder directement l'éclairage à travers des lentilles optiques. La vision risque en effet d'être abîmée.
- **AVERTISSEMENT** : cet appareil doit être fixé conformément aux consignes du mode d'emploi (Instructions de montage) afin d'éviter les dangers dus à une mauvaise stabilité.
- Cet appareil peut être utilisé par les enfants à partir de 8 ans ainsi que par les personnes aux capacités physiques, mentales et sensorielles réduites ou ne possédant pas l'expérience et les connaissances nécessaires au fonctionnement de cet appareil, à condition d'être surveillés ou d'avoir reçu les explications nécessaires à l'utilisation de l'appareil en toute sécurité et d'avoir compris les dangers encourus. Les enfants ne doivent pas jouer avec l'appareil. Le nettoyage ou la maintenance par l'utilisateur ne doivent pas être réalisés par des enfants sans surveillance. Les enfants entre 3 et 8 ans sont autorisés à charger et décharger le réfrigérateur/congélateur.

Symboles sur l'appareil

- Ne pas conserver de matières explosives comme des bombes aérosols à gaz propulseur inflammable à l'intérieur de l'appareil.
- Afin d'éviter tout accident matériel ou corporel, faire installer l'appareil par 2 personnes.
- Après déballage, vérifier que l'appareil n'est pas endommagé. En cas de dommage, contacter le fournisseur. Ne pas brancher l'appareil à l'alimentation électrique.
- Éviter le contact prolongé de la peau avec des surfaces froides (par ex. produits réfrigérés/surgelés). Si besoin, prendre les mesures de protection nécessaires (par ex. gants).
- Les réparations et interventions au niveau de l'appareil doivent être effectuées uniquement par le service après-vente ou par du personnel spécialisé formé à cet effet. Cette consigne s'applique également au remplacement du câble d'alimentation.
- Les réparations et interventions au niveau de l'appareil doivent être effectuées uniquement lorsque l'appareil est visiblement débranché.
- Respecter scrupuleusement les consignes du mode d'emploi concernant la mise en place, le raccordement électrique et l'élimination de l'appareil.
- En cas de panne, débrancher l'appareil ou désactiver le fusible.
- Pour débrancher l'appareil, saisir directement la prise. Ne pas tirer sur le câble.
- Pour les appareils équipés de fermeture à clé, ne pas laisser la clé à proximité de l'appareil et la ranger hors de portée des enfants.
- L'appareil a été conçu pour être placé dans des locaux fermés. Ne pas exploiter l'appareil dehors ou dans des endroits humides non à l'abri de projections d'eau.
- Ne pas utiliser l'éclairage intérieur LED pour l'éclairage de pièces. L'éclairage intérieur LED située dans l'appareil sert exclusivement d'éclairage à l'intérieur de l'appareil.
- Éviter toute flamme vive ou source d'allumage à l'intérieur de l'appareil.
- Veiller à ce que les boissons alcoolisées et autres récipients contenant de l'alcool soient bien fermés avant de les entreposer.

	<p>Le symbole peut se trouver sur le compresseur. Il se réfère à l'huile dans le compresseur et signale le danger suivant : Peut être mortel en cas d'ingestion ou de pénétration dans les voies respiratoires. Cet avertissement est important lors du recyclage. Il n'y a aucun danger pendant le fonctionnement normal.</p>
	<p>Avertissement concernant les matières inflammables.</p>
	<p>Cet autocollant ou un autocollant similaire peut se trouver au dos de l'appareil. Il concerne les panneaux revêtus de mousse se trouvant dans la porte et/ou l'enveloppe extérieure. Cet avertissement est important lors du recyclage. Ne pas enlever l'autocollant.</p>

Base de données EPREL

À partir du 1^{er} mars 2021, les informations relatives à l'étiquetage énergétique et aux exigences d'écoconception seront consultables dans la base de données sur les produits européenne (EPREL). Pour accéder à la base de données sur les produits, rendez-vous sur <https://eprel.ec.europa.eu/>. Il vous sera alors demandé de saisir la référence du modèle. La référence du modèle figure sur la plaquette signalétique.

Domaine d'utilisation de l'appareil

L'appareil est exclusivement adapté au stockage de vins dans un environnement domestique ou un environnement semblable. Est prise en compte, par exemple, l'utilisation

- dans les cuisines du personnel, les pensions de famille,
- par les clients de maisons de campagne, hôtels, motels et autres hébergements,
- par les traiteurs et services semblables dans le commerce de gros.

N'utiliser l'appareil que dans un cadre domestique. Tout autre type d'utilisation est interdite.

L'appareil n'est pas conçu pour le stockage et la réfrigération de médicaments, de plasma sanguin, de préparations de laboratoire ou autres produits ou substances semblables concernés par la directive 2007/47/CE relative aux dispositifs médicaux. Une utilisation abusive de l'appareil peut entraîner l'endommagement des produits stockés ou leur altération.

De plus, l'appareil n'est pas adapté pour le fonctionnement dans les zones à risque d'explosion.

Protection de l'environnement

L'appareil contient des matériaux de valeur et est à amener à un lieu de recyclage spécial. L'élimination d'anciens appareils est à réaliser correctement en respectant les prescriptions et lois locales en vigueur.



Veiller à ne pas endommager le circuit frigorifique de l'appareil lors du transport pour empêcher au réfrigérant y contenu (indications sur la plaquette signalétique) et à l'huile de s'échapper accidentellement.

- Rendre l'appareil inopérant.
- Débrancher l'appareil.
- Sectionner le câble d'alimentation électrique.

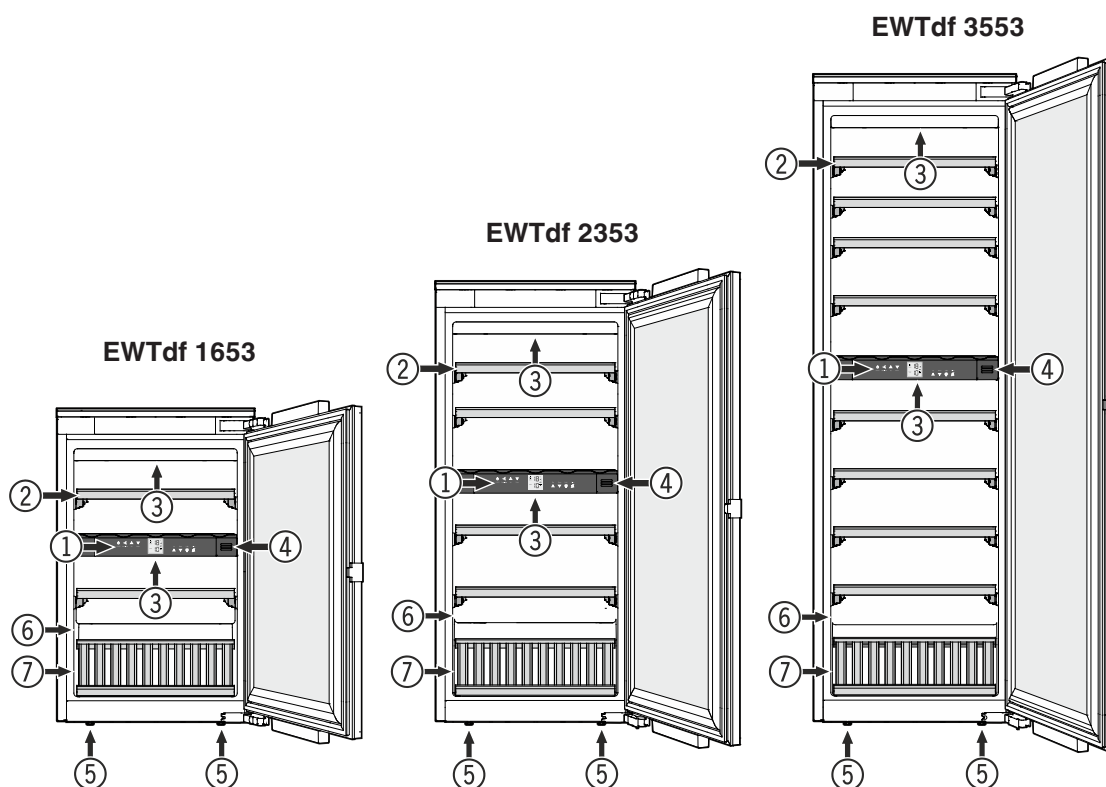
⚠ AVERTISSEMENT

Risque d'étouffement avec les films et matériaux d'emballage !

Ne pas laisser les enfants jouer avec les matériaux d'emballage.

Déposer les matériaux d'emballage à une déchetterie officielle.

Description de l'appareil



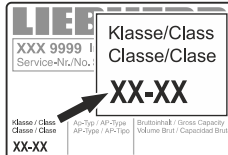
- (1) Éléments de commande et de contrôle
- (2) Clayettes-tiroirs
- (3) Éclairage intérieur (Barre d'éclairage LED)
- (4) Filtre à charbon actif
- (5) Pieds réglables
- (6) Plaquette signalétique
- (7) Clayette de présentation

Classe climatique

La classe climatique indique la température ambiante à laquelle l'appareil doit être utilisé pour atteindre la performance frigorifique maximale.

La classe climatique est indiquée sur la plaquette signalétique.

L'emplacement de la plaquette signalétique figure dans le chapitre **Description de l'appareil**.



Classe climatique Température ambiante

SN	+10 °C à +32 °C
N	+16 °C à +32 °C
ST	+16 °C à +38 °C
T	+16 °C à +43 °C
SN-ST	+10 °C à +38 °C
SN-T	+10 °C à +43 °C

Ne pas utiliser l'appareil en dehors de la plage de température indiquée.

Mise en place

- Éviter d'installer l'appareil à un endroit directement exposé à une source de chaleur (rayons de soleil, cuisinière, chauffage ou autre).
- Le site d'installation de votre appareil doit impérativement être conforme à la norme EN 378, à savoir un volume de 1 m³ pour 8 g de fluide réfrigérant type R 600a, pour interdire toute formation de mélange gaz-air inflammable en cas de fuite dans le circuit frigorifique. Les données relatives à la masse de réfrigérant sont indiquées sur la plaquette signalétique à l'intérieur de l'appareil.

Raccordement électrique

Seul le **courant alternatif** doit être utilisé pour alimenter l'appareil.

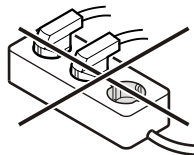
La tension et la fréquence admissibles sont indiquées sur la plaquette signalétique. L'emplacement de la plaquette signalétique figure dans le chapitre **Description de l'appareil**.

La prise doit être mise à la terre conformément aux normes électriques et protégée par un fusible.

Le courant de déclenchement du fusible doit être situé entre 10 A et 16 A.

La prise ne doit pas se trouver derrière l'appareil et doit être facilement accessible.

Ne pas brancher l'appareil à une rallonge ou à une multiprise.

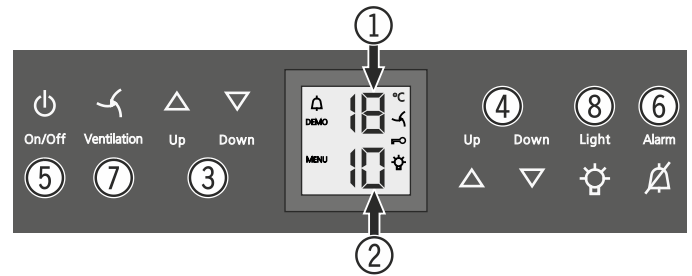


Ne pas utiliser d'onduleurs (conversion du courant continu en courant alternatif ou triphasé) ou de fiches économie d'énergie. Risque d'endommagement du système électronique!

Éléments de commande et de contrôle

Le bandeau de commande électronique dispose de la nouvelle "**Technologie de touche capacitive**". Chaque fonction peut être activée d'une simple pression du doigt sur les icônes de commande.

Le point de contact précis se trouve entre le symbole et l'inscription **On/Off**



- Affichage de température du compartiment supérieur
- Affichage de température du compartiment inférieur
- Touches de réglage température du compartiment supérieur
- Touches de réglage température du compartiment inférieur
- Touche Marche-Arrêt (mise en marche et arrêt de l'appareil)
- Touche d'arrêt alarme sonore
- Touche ventilation
- Touche Marche-Arrêt de l'éclairage intérieur

Symboles affichés

- Alarme (le symbole clignote lorsque la température à l'intérieur de l'appareil est trop élevée ou trop basse)

DEMO Le mode de présentation est activé

MENU Le mode de réglage est activé (activation de la sécurité enfants et réglage de l'intensité lumineuse de l'affichage)

- Le ventilateur à l'intérieur de l'appareil fonctionne en permanence

La sécurité enfants est activée

L'éclairage intérieur est allumé en permanence

Mise en marche et arrêt de l'appareil

Mise en marche

Appuyer sur la touche **On/Off** pour que l'affichage de température s'allume.

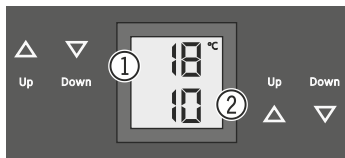


Arrêt

Maintenir la touche **On/Off** enfoncée pendant env. 3 secondes pour éteindre l'affichage de température.

Réglage de la température

La température peut être réglée dans les deux compartiments indépendamment l'un de l'autre.



- (1) Compartiment supérieur
(2) Compartiment inférieur

Abaisser la température

Appuyer sur la touche de réglage **Down**.

Élever la température

Appuyer sur la touche de réglage **Up**.

- L'affichage se met à clignoter dès que la touche est pressée pour la première fois.
- Modifier le réglage de la température par des pressions répétées sur la touche.
- Environ 5 secondes après toute dernière pression sur une touche, l'électronique de l'appareil passe automatiquement à l'affichage de la température instantanée.

La température peut être réglée sur une plage allant de +5 °C à +20 °C.

Les températures de dégustation recommandées pour les différents vins sont les suivantes :

Vin rouge **de +14 °C à +20 °C**

Rosé **de +10 °C à +12 °C**

Vin blanc **de +8 °C à +12 °C**

Clairette, prosecco **de +7 °C à +9 °C**

Champagne **de +5 °C à +7 °C**

Pour les conserver à long terme, il est recommandé de stocker les vins à une température comprise entre +10 °C et +12 °C.

Ventilateur

Le ventilateur à l'intérieur de l'appareil garantit une température intérieure constante et homogène ainsi qu'un climat favorable à la conservation du vin.

En activant la touche **Ventilation**, le degré hygrométrique à l'intérieur de l'appareil augmente encore ce qui a un effet positif sur la conservation de longue durée. **Ventilation**

Une hygrométrie plus élevée empêche à long terme les bouchons de se dessécher.

Alarme porte ouverte

Lorsque la porte reste ouverte pendant plus de 60 s, l'alarme sonore retentit.

Si la porte doit rester ouverte plus longtemps lors du rangement des produits, appuyer sur la touche **Alarm** pour éteindre l'alarme sonore. **Alarm**

En refermant la porte, vous réactivez la fonction d'alarme.

Alarme température

En cas de températures non autorisées à l'intérieur de l'appareil, l'alarme sonore retentit et l'affichage de la température clignote.

- Appuyer sur la touche **Alarm** pour éteindre l'alarme sonore.

Après une longue coupure de courant, la température à l'intérieur de l'appareil peut être trop élevée. Lorsque la coupure de courant est terminée, la diminution de la température est visible sur l'affichage.

L'affichage de la température arrête de clignoter dès que la température intérieure atteint la valeur réglée.

Alarme température sur un appareil défectueux

En cas de défaut de l'appareil, la température intérieure peut être trop élevée ou trop basse. L'alarme sonore se déclenche et l'affichage de la température clignote.

- Appuyer sur la touche **Alarm** pour éteindre l'alarme sonore.

Si une température trop élevée (chaude) s'affiche, d'abord vérifier que la porte est bien fermée.

Si la valeur de la température affichée est toujours trop haute ou trop basse au bout d'une heure, contacter le S.A.V.



Si **F1, F8, E1, E2, E7** ou **E8** apparaît dans l'affichage, cela signifie qu'un défaut s'est produit dans l'appareil.

Dans ce cas, contacter le S.A.V.

Mode de réglage

Le mode de réglage vous permet d'utiliser la sécurité enfants et de modifier l'intensité lumineuse de l'affichage. La sécurité enfants vous permet de protéger l'appareil contre tout arrêt ou modification de température involontaires.

Activer la sécurité enfants




Appuyer sur  pendant 5 sec. Affichage = 

 Affichage = 

 Affichage = 

 Affichage = 

Désactiver la sécurité enfants



Appuyer sur  pendant 5 sec. Affichage =  

 Affichage = 

 Affichage = 

 Affichage = 

Réglage de l'intensité lumineuse de l'affichage

Appuyer sur  pendant 5 sec. Affichage = 

 Affichage = 

 Affichage = 

Sélectionner le réglage souhaité à l'aide des touches **Up** ou **Down**.

h0 = éclairage de l'affichage éteint
h1 = intensité lumineuse minimale
h5 = intensité lumineuse maximale

 Affichage = 

 Affichage = 

Le réglage de l'intensité lumineuse s'active au bout d'une minute.

Remarque

Lorsqu'une touche est pressée, l'affichage s'allume à l'intensité lumineuse maximale pendant 1 minute.

À la mise en service de l'appareil, l'intensité lumineuse réglée ne s'applique que si la température intérieure réglée pour l'appareil est atteinte.

Éclairage intérieur

L'éclairage intérieur est assuré par une barre d'éclairage LED dans le haut de chaque compartiment.

L'éclairage intérieur s'allume automatiquement lorsque la porte de l'appareil est ouverte. L'éclairage intérieur s'éteint au bout de 5 secondes env. après fermeture de la porte.

Light

Si l'éclairage intérieur doit rester allumé lorsque la porte de l'appareil est fermée, appuyer sur la touche **Light**.



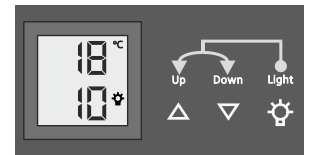
Remarque

Cette fonction s'applique à l'éclairage des deux compartiments.

La luminosité de l'éclairage peut également être réglée.

- Actionner la touche **Light**.

- Maintenir la touche **Light** enfoncée et appuyer à la fois sur l'une des touches de réglage température afin d'obtenir un éclairage plus ou moins lumineux.



Remarque : la variation de la luminosité s'applique à tous les compartiments.

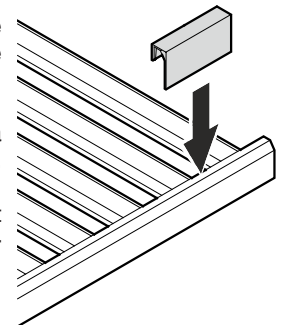
Éclairage	
Classe d'efficacité énergétique ¹	Source lumineuse
Ce produit contient une source lumineuse de la classe d'efficacité énergétique G	LED
¹ L'appareil peut contenir des sources lumineuses de différentes classes d'efficacité énergétique. La classe d'efficacité énergétique la plus basse est indiquée.	

Étiquettes d'identification

L'appareil est livré avec une étiquette d'identification pour chaque clayette en bois.

Vous pouvez ainsi indiquer quelle est la sorte du vin conservé à chaque niveau.

Des étiquettes d'identification peuvent être obtenues auprès de votre revendeur spécialisé.

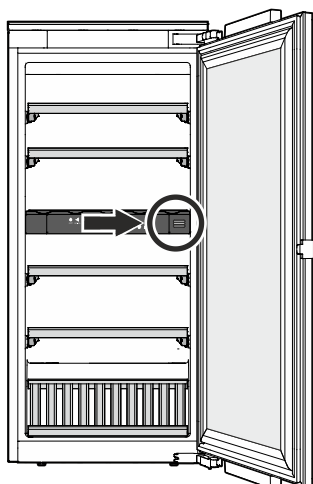


Filtre à charbon actif : renouvellement de l'air assuré

Selon les conditions d'environnement, les vins continuent d'évoluer en permanence.

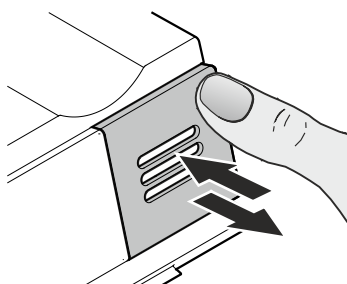
La qualité de l'air est donc un facteur déterminant de sa conservation.

Nous recommandons l'échange annuel du filtre représenté, que vous pouvez commander auprès de votre revendeur spécialisé.

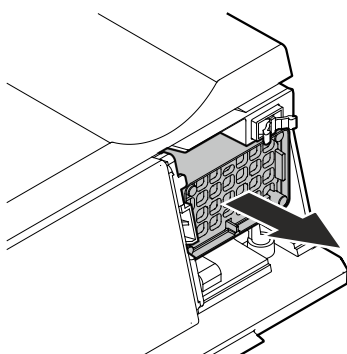


Remplacement du filtre

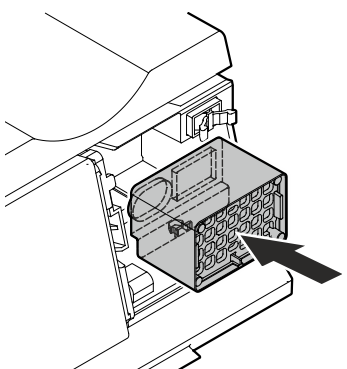
- Appuyer sur le cache et relâcher.



- Retirer le filtre.



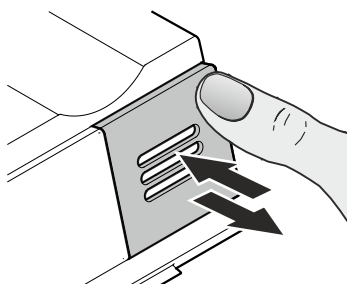
- Remplacement du filtre



- Mettre le cache en place, le pousser jusqu'à la butée et relâcher.

Le cache se verrouille automatiquement.

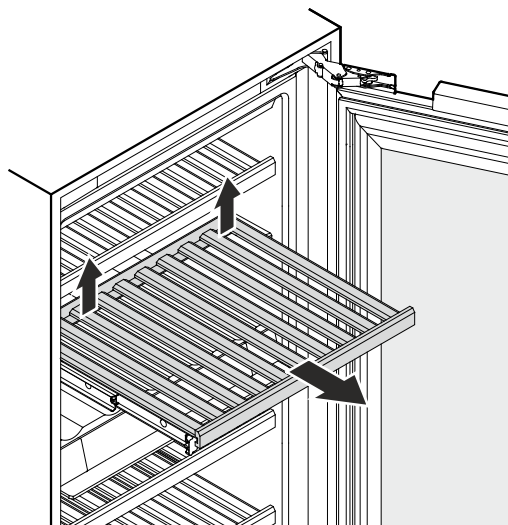
On entend un déclic.



Retrait et mise en place des clayettes en bois

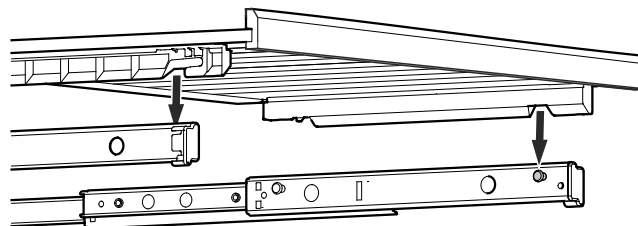
Les clayettes en bois peuvent être retirées pour faciliter le nettoyage de l'intérieur de l'appareil.

Retrait de la clayette en bois



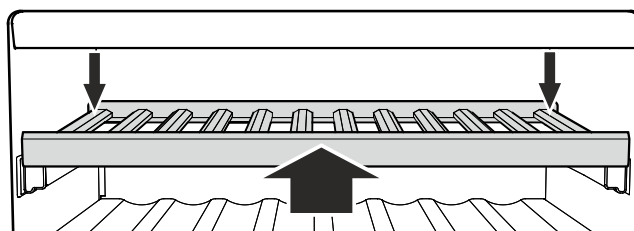
Soulever (désenclipser) la partie arrière de la clayette en bois à droite et à gauche et la retirer vers l'avant.

Mise en place de la clayette en bois



Sortir complètement les glissières télescopiques. Mettre en place la clayette en bois en insérant les encoches situées à l'avant dans les pivots de support.

Introduire la clayette en bois avec les glissières télescopiques dans l'appareil jusqu'à la butée.



Pousser la clayette en bois vers l'arrière de manière à ce qu'elle s'enclipsse à l'avant.

Appuyer sur la clayette en bois des côtés arrière droit et gauche et l'enclipser.

Schéma de stockage

pour bouteilles type Bordeaux 0,75 l selon la norme NF H 35-124

EWTdf 1653

Nombre de bouteilles

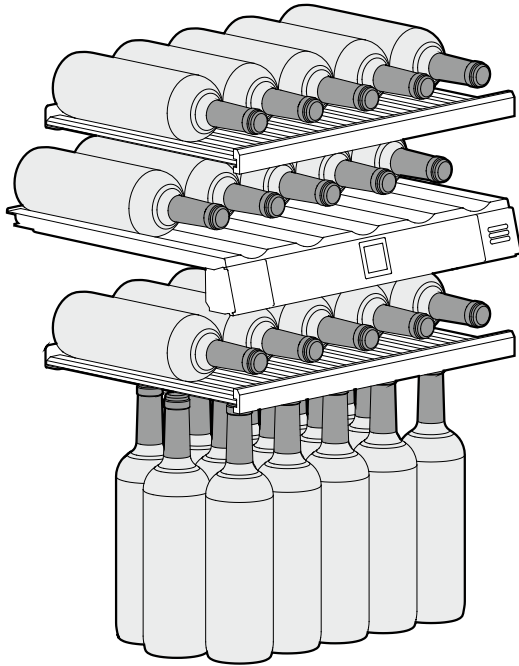


5

5

5

15



Au total 30 bouteilles

EWTdf 2353

Nombre de bouteilles



5

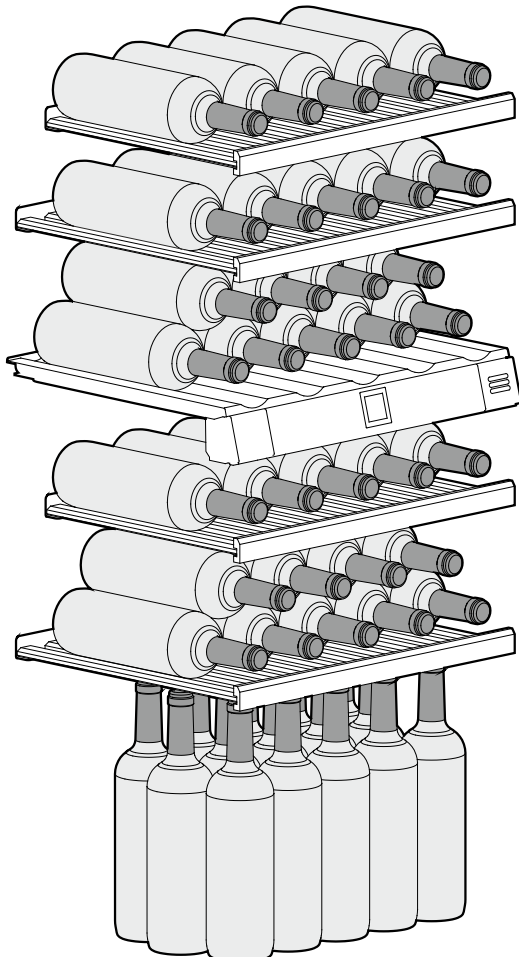
5

9

5

9

15



Au total 48 bouteilles

EWTdf 3553

Nombre de bouteilles



5

5

5

9

9

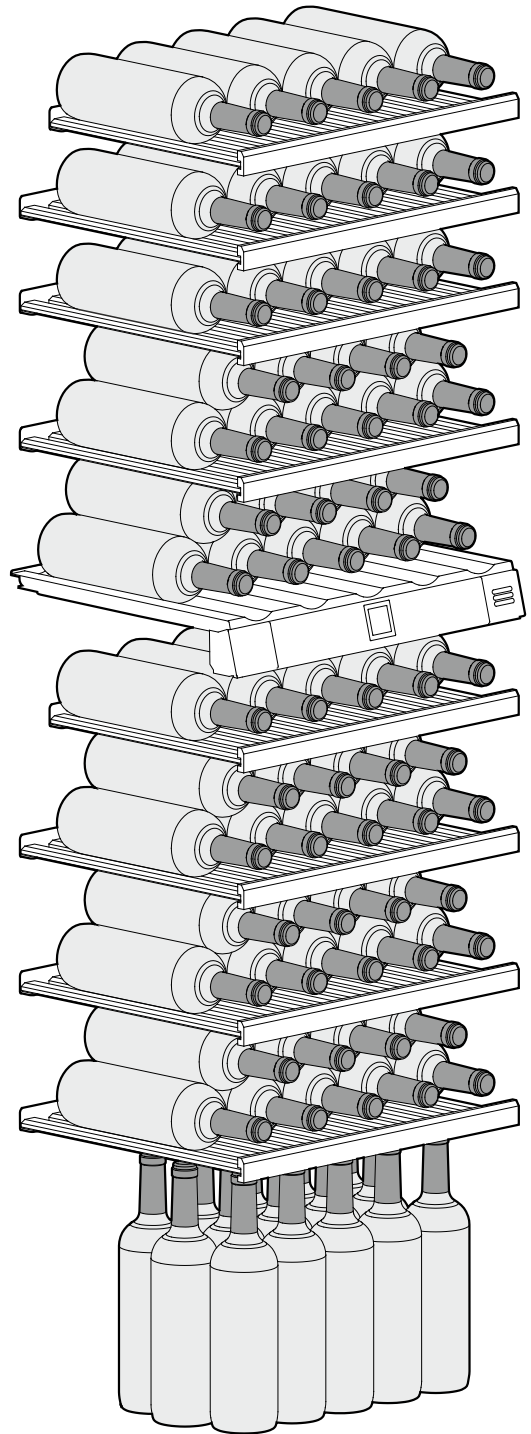
5

9

9

9

15



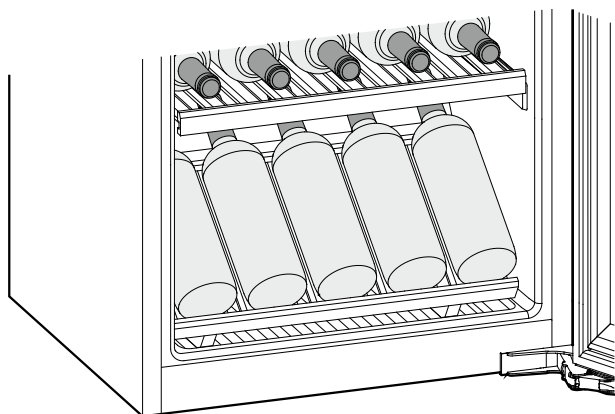
Au total 80 bouteilles



Attention

La charge maximale par clayette en bois est de 25 kg.

Schéma de stockage Clayette de présentation



Nettoyage

Le non-respect de ces consignes peut entraîner l'altération des aliments.

⚠ AVERTISSEMENT

Mettre impérativement l'appareil hors service avant de procéder au nettoyage. Débrancher l'appareil ou désactiver le fusible !

Les surfaces susceptibles d'entrer en contact avec les aliments et les systèmes d'évacuation accessibles doivent être nettoyées régulièrement !

Si la porte est ouverte pendant une période prolongée, il peut y avoir une augmentation significative de la température dans les compartiments de l'appareil.

- Nettoyer l'intérieur, les équipements intérieurs ainsi que les parois extérieures de l'appareil avec de l'eau tiède mélangée à de faibles quantités de produit à vaisselle. N'utiliser ni détergents sableux ou acides, ni solvants chimiques.
- Utiliser un produit nettoyant pour vitres pour nettoyer les surfaces vitrées et un produit nettoyant pour acier inoxydable vendu habituellement dans le commerce pour les surfaces en acier.

⚠ ATTENTION

Risques d'endommagement de composants de l'appareil et de blessure due à la vapeur chaude.

Ne pas nettoyer l'appareil à l'aide d'appareils de nettoyage à vapeur !

- Éviter que l'eau de nettoyage ne s'infilte dans les parties électriques et par la grille de ventilation.
- Essuyer soigneusement tous les éléments avec un chiffon sec.
- Ne pas détériorer ou enlever la plaquette signalétique située à l'intérieur de l'appareil - elle est importante pour le S.A.V.

Si l'appareil reste vide pendant une période prolongée, l'éteindre, le dégivrer, le nettoyer, le sécher et laisser sa porte ouverte pour éviter la formation de moisissures.

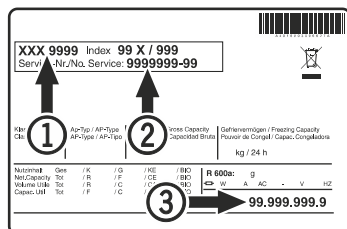
Pannes éventuelles

- **F0 ou F1 s'affiche.**
 - Il s'agit d'un défaut de l'appareil. Contacter le S.A.V.
- **Les ventilateurs situés à l'intérieur de l'appareil fonctionnent bien que la fonction ventilateur soit désactivée et le compresseur (groupe frigorifique) arrêté.**
 - Il s'agit d'un fonctionnement normal en fonction de la température intérieure réglée et de la température ambiante du lieu d'installation.

Vous pouvez remédier vous-même aux pannes suivantes en contrôlant les causes possibles.

- **L'appareil ne fonctionne pas :**
 - L'appareil est-il en position marche ?
 - La prise de courant est-elle bien enfoncée ?
 - Le fusible de la prise est-il en bon état ?
- **Le groupe compresseur ne démarre pas mais une valeur est indiquée sur l'affichage de température lors du branchement de la prise.**
 - Le mode de présentation est activé. Contacter le S.A.V.
- **L'appareil est trop bruyant :**
 - L'appareil est peut-être mal calé.
 - Les meubles ou les objets se trouvant à proximité sont peut-être soumis aux vibrations du groupe compresseur. Sachez que les bruits dus à l'arrivée du réfrigérant dans le circuit frigorifique ne peuvent être évités.
 - Les compresseurs à vitesse variable peuvent occasionner des bruits de fonctionnement divers en raison des différents niveaux de vitesse.
Ce bruit est normal.
- **La température n'est pas assez basse :**
 - Le réglage de la température est-il correct ? (voir chapitre "Réglage de la température")
 - Le thermomètre supplémentaire placé dans l'appareil indique-t-il la bonne température ?
 - La ventilation est-elle correctement assurée ?
 - L'appareil a-t-il été installé trop près d'une source de chaleur ?
- **Le compresseur fonctionne lentement.**
 - Le compresseur tourne à vitesse réduite si l'on a besoin de moins de froid. Même s'il fonctionne plus longtemps, il économise de l'énergie.
Ceci est normal pour les modèles avec économie d'énergie.
- **Un grondement sourd.**
 - Le bruit est dû à la circulation de l'air du ventilateur.
Ce bruit est normal.
- **L'éclairage interne ne s'allume pas.**
 - L'appareil n'est pas allumé.
Allumer l'appareil.
 - La porte est restée ouverte pendant plus de 15 min.
L'éclairage intérieur s'éteint automatiquement après 15 min. environ lorsque la porte est ouverte.
 - L'éclairage LED est défectueux ou le cache est endommagé.

Si aucune des raisons mentionnées ci-dessus n'aide à résoudre le problème et que vous ne pouvez remédier vous-même à la panne, veuillez alors consulter votre S.A.V. le plus proche en lui indiquant la désignation (1), le numéro S.A.V. (2) et le numéro de l'appareil (3) figurant sur la plaquette signalétique.



L'emplacement de la plaquette signalétique figure dans le chapitre **Description de l'appareil**.

Arrêt prolongé

Lorsque votre appareil doit rester longtemps sans fonctionner, débrancher la prise ou retirer/dévisser les fusibles situés en amont.

Nettoyer l'appareil et laisser la porte ouverte afin d'éviter la formation d'odeurs.

Cet appareil est conforme aux prescriptions de sécurité applicables et satisfait ainsi aux prescriptions définies par les directives UE 2014/35/EU, 2014/30/EU, 2009/125/EG et 2011/65/EU.



Liebherr Hausgeräte Lienz GmbH

Dr.-Hans-Liebherr-Strasse 1

A-9900 Lienz

Österreich

www.liebherr.com

